



あさひ

広報 2018 [平成30年]

あさかわ

10

No.587

福島県消防操法大会 浅川町消防団健闘!!



指揮者 小野 浩史
 番員 菅野 一史
 番員 駒田 佳寛
 番員 阿部 敬太
 四番 野 裕人
 補助員 山 広志

必勝

二本松市消防団

●●● 目次 contents ●●●

- P2— 浅川町敬老会
- P6— まちのわだい・できごと
 - P6— 福島県消防操法大会
 - P7— その他のわだい・できごと
- P8— 公民館だより
- P10— 出生祝い・米寿祝い
- P11— 米寿祝い・今月の一品
- P12— 保健センターだより
- P14— 各種お知らせ
 - P14— 選挙のお知らせ
 - P15— こども園園児募集
 - P16— その他のお知らせ
- P19— 10月の主な行事
- P20— 町民リレー

高齢者を敬い祭典を開催

第68回浅川町敬老会が、9月15日(土)に町民体育館において行われました。

今回招待されたのは、9月16日までに満75歳以上となる1052名で、式典には約300名が出席し、長寿を祝いました。

様々な祝いの品を贈呈

式典では、須藤一夫町長や来賓の方々から長寿を祝うあいさつが行われたほか、様々な祝いの品などが贈られました。

敬老年金が支給される方に授与される敬老年金証書は、85名を代表して岡部英雄さん(80)に贈られました。



敬老年金証書を授与される岡部さん

記念品は、最高年齢者記念品が芳賀啓吉さん(男性99歳・荒町)と佐川ハナさん(女性103歳・荒町)に贈られたほか、90歳敬老者記念品が29名を代表して川井武義さん(90)、80歳以上夫婦健在者の記念品が、125組の夫婦を代表して塩田全宏さん・イネ子さんご夫婦(荒町)にそれぞれ贈られました。



80歳以上夫婦健在者記念品を受領する塩田さんご夫婦



出席した受賞者全員での記念撮影



金婚夫婦の表彰状と記念品を受領する関根さんご夫婦

金婚夫婦を表彰

金婚式を迎えたご夫婦に対し、県の老人クラブ連合会長と福島民報社から、表彰状と記念のおしどり夫婦メダルが贈られました。今回表彰された金婚夫婦は4組で、代表して関根俊一さん・ケイさんご夫婦（荒町）が受領しました。今回表彰されたのは次の方々です。

金婚夫婦（敬称略）

関根俊一・ケイ（荒町）
 須藤春一・恵子（大草）
 小宅公男・イク子（里白石）
 須藤 隆・カツヨ（山白石五区）



水野会長による謝辞

招待された方々を代表し、水野善夫浅川町長寿会連合会長から御礼の言葉がありました。

歌、踊り、落語・・・

楽しいひととき

敬老会の式典の後は、お楽しみ
 の演芸が披露されました。
 こども園や町内で活躍している
 芸能団体の方々などによる歌や踊
 り、楽器の演奏などが行われまし
 た。

また、福島出身の落語家である
 桂幸丸師匠による落語が一席設け
 られ、出席された皆さんは楽しい
 ひとときを過ごされました。

町の高齢人口は？

浅川町の平成30年9月1日現在の
 高齢人口は、人口6,490人に対し、80歳
 以上の方は747名、90歳以上の方は
 157名、高齢化率は32.0%です。過去
 3年間の数値は以下のとおりです。

（全て9月1日現在）

平成29年

人 □・・・6,572人
 80歳以上・・・719名
 90歳以上・・・148名
 高齢化率・・・30.9%

平成28年

人 □・・・6,666人
 80歳以上・・・708名
 90歳以上・・・144名
 高齢化率・・・29.9%

平成27年

人 □・・・6,806人
 80歳以上・・・669名
 90歳以上・・・123名
 高齢化率・・・28.6%

※高齢化率

総人口に占める65歳以上人口の割合



桂幸丸師匠の落語



こども園の子ども達による踊り

80歳以上
夫婦健在者
(125夫婦・敬称略)

| | | | | | | | | | | | | | | | | | | | | | | | | | | | | | | | |
|--------|-----------------|-----------------|--------------|-----------------|--------|------------------|--------------|-----------------|-----------------|-------------------|-------|-------------|---------------|-------|----------------|--------|-------|-------|------|--------------|--------------|-------|---------------|-----------------|--------|-------|----------------|-------|-------|--------------|-----|
| 片寄 五郎 | 本町一区 貴三子 | 猪股 貞司 | 塩田 全宏 | 水野 仁子 | 水野 傳 | 舟木 範明 | 八重子 | 佐川 一夫 | キヨ子 | 近藤 方 | ヒメ子 | 吉田 洋石 | 北條 知子 | 善也 | 八木 沼正房 | ミツ | 金成 光雄 | 昭子 | キヨ子 | 八木 一二 | ツネ | 塩田 喜次 | アサ | 大竹 由光 | トミヨ | 芳賀 啓吉 | 荒町 | | | | |
| 92歳 | 80歳 | 80歳 | 84歳 | 80歳 | 87歳 | 84歳 | 81歳 | 81歳 | 81歳 | 86歳 | 83歳 | 83歳 | 83歳 | 85歳 | 83歳 | 87歳 | 89歳 | 84歳 | 86歳 | 85歳 | 89歳 | 89歳 | 89歳 | 94歳 | 99歳 | | | | | | |
| 兼子 喜一 | 村井 孝治 | 小針 藤藏 | 箕輪 勝世 | 田子 功 | 坂本 寛一 | 須藤 伸治 | ハマ | 田子 義隆 | シナ | 本町二区 日下野勇作 | 鈴木 榮治 | フク子 | 會田 弘美 | ハツコ | 緑川 政春 | チエ子 | 水野 好恵 | 重 | 山野 博 | ハル | 佐藤 一夫 | 圭子 | 我妻 紀正 | 三ツ子 | 本柳 一男 | 鈴木 喜一 | ハル | | | | |
| 81歳 | 84歳 | 87歳 | 88歳 | 80歳 | 81歳 | 87歳 | 88歳 | 82歳 | 88歳 | 100歳 | 89歳 | 81歳 | 80歳 | 80歳 | 82歳 | 80歳 | 85歳 | 80歳 | 85歳 | 80歳 | 86歳 | 82歳 | 81歳 | 82歳 | 83歳 | 84歳 | 87歳 | 85歳 | | | |
| 江田 重 | 江田 静子 | 江田 ルイ | 江田 亀 | 江田 ナツ | 江田 フミ子 | 江田 正昭 | 根岸 ミイ | 江田 勝治 | トシエ | 白川 信治 | 貞子 | 小針 藤毅 | セツ子 | 関根 保男 | 久子 | 小針 精之助 | 和子 | 近藤 和 | キミ | 関根 陽一 | モト | 白川 光次 | ナミ | 袖山 小針久二男 | オトヨ | 新田今朝雄 | 美佐子 | 齋須 好榮 | ユキ | 兼子 一男 | 光江 |
| 80歳 | 82歳 | 82歳 | 83歳 | 86歳 | 89歳 | 91歳 | 91歳 | 92歳 | 80歳 | 81歳 | 81歳 | 81歳 | 81歳 | 81歳 | 82歳 | 84歳 | 85歳 | 84歳 | 84歳 | 85歳 | 86歳 | 85歳 | 86歳 | 80歳 | 83歳 | 80歳 | 84歳 | 81歳 | 82歳 | 82歳 | |
| 金澤 ツル | 千代子 | 蛭田 修功 | 蛭田 明子 | 東大畑一区 信一 | ツヤ子 | 岡部 幸男 | 智恵子 | 高坂 忠夫 | 千枝子 | 岡部 論 | スイ | 中里 守 | サヨ | 鈴木 英夫 | ミツ | 鈴木 明男 | ツヤ子 | 久保木政市 | フクコ | 鈴木 昭次 | マサイ | 芳賀 國男 | ツギ子 | 須藤 弘 | アサ子 | 久保木典夫 | 榮 | 溝井 春一 | 洋子 | 鈴木 久雄 | イミ |
| 80歳 | 81歳 | 80歳 | 81歳 | 80歳 | 83歳 | 80歳 | 81歳 | 80歳 | 82歳 | 85歳 | 86歳 | 89歳 | 89歳 | 80歳 | 81歳 | 80歳 | 83歳 | 81歳 | 82歳 | 86歳 | 83歳 | 85歳 | 84歳 | 85歳 | 84歳 | 86歳 | 86歳 | 86歳 | 92歳 | 90歳 | 80歳 |
| 小室 敏昭 | 小宅 正明 | 川 賢一 | 木田 忠夫 | 里白石 良 | 愛子 | 小室 孝雄 | マサ子 | 小室 榮治 | ミチ | 緑川 兼男 | セツ | 緑川 耕一 | キミ子 | 根本 勲 | ヨシノ | 小室 勝志 | キノ | 根本 利美 | イミ子 | 小室 信男 | 畑田 京子 | 捷 | 角田 忠 | トキ子 | 近藤啓次郎 | 満枝 | 内田 昭一 | ツヤ子 | 小林 宏 | 東大畑二区 | |
| 83歳 | 81歳 | 84歳 | 81歳 | 87歳 | 89歳 | 80歳 | 80歳 | 80歳 | 82歳 | 82歳 | 81歳 | 82歳 | 81歳 | 83歳 | 82歳 | 84歳 | 87歳 | 86歳 | 88歳 | 89歳 | 80歳 | 80歳 | 80歳 | 84歳 | 82歳 | 86歳 | 85歳 | 88歳 | 85歳 | 88歳 | |
| 川井 武義 | 滝輪一区 榮子 | 川 敏行 | 川 善之 | 川 三子 | 駒井 昭夫 | トモ | 岡部 保廣 | 礼子 | 忠一 | 川 忠一 | マサ | 佐久間新作 | 染 英子 | 勇一 | 美智子 | 利平 | 和子 | 重治 | トク | 定 | リキ | 生田目勝男 | 福貴作 朝子 | 善三 | 富永 アキエ | 小宅 士郎 | 高坂 庄光 | 禮子 | 緑川 節子 | イネ | |
| 86歳 | 90歳 | 81歳 | 84歳 | 84歳 | 83歳 | 83歳 | 83歳 | 86歳 | 84歳 | 86歳 | 87歳 | 87歳 | 80歳 | 82歳 | 82歳 | 87歳 | 84歳 | 89歳 | 87歳 | 86歳 | 95歳 | 95歳 | 80歳 | 80歳 | 80歳 | 81歳 | 80歳 | 82歳 | 80歳 | 83歳 | 80歳 |
| 須藤 光男 | 須藤 茂 | 山白石五区 ツル | 小松恭壽郎 | 山白石四区 保子 | 義家 | 山白石二区 ミツイ | 生田目好之 | 文江 | 山白石一区 君代 | 藤田 文夫 | 秀子 | 近藤 昭郎 | 大田輪 昭郎 | 三子 | 芳賀 直幸 | トシ子 | 薄井 徳夫 | イエ | 弘貞 | 小貫 弘貞 | かち子 | 鈴木 衛 | ラク子 | 迎 範雄 | ケエ子 | 江田 和男 | 滝輪二区 和男 | ケエ子 | 白瀬美知男 | | |
| 91歳 | 93歳 | 81歳 | 87歳 | 84歳 | 87歳 | 82歳 | 81歳 | 83歳 | 86歳 | 82歳 | 85歳 | 85歳 | 86歳 | 81歳 | 84歳 | 84歳 | 88歳 | 86歳 | 87歳 | 80歳 | 81歳 | 80歳 | 82歳 | 83歳 | 81歳 | 81歳 | 82歳 | 82歳 | 82歳 | | |
| 水野 アキエ | 善夫 | 久子 | 力夫 | イウ | 水野 淑次郎 | 初枝 | 鈴木 政男 | 山白石七区 アヤ | 勝好 | 圓谷 フミ | 岡田勝之助 | タキ | 岡部 昇 | スイ子 | 山白石六区 實 | 須藤 勝男 | トシ | 圓谷吉之助 | 三サノ | 須藤 正則 | マサイ | 昭一 | キク | 須藤 正則 | ミサノ | 須藤 正則 | マサイ | 昭一 | キク | | |
| 81歳 | 82歳 | 84歳 | 86歳 | 86歳 | 86歳 | 92歳 | 80歳 | 80歳 | 80歳 | 80歳 | 81歳 | 80歳 | 80歳 | 82歳 | 83歳 | 82歳 | 80歳 | 86歳 | 81歳 | 84歳 | 83歳 | 86歳 | 89歳 | 88歳 | 83歳 | 84歳 | 86歳 | 86歳 | 88歳 | | |

※この名簿の年齢については、平成30年9月16日に到達する年齢で作成しています。

浅川町消防団 第41回福島県消防操法大会へ出場



石川・浅川合同の現地激励会を受ける選手たち
(左：浅川町消防団 右：石川町消防団)

8月26日(日)に福島市消防学校にて行われた、「第41回福島県消防操法大会(ポンプ車の部)」へ浅川町消防団第2分団第1班(里白石班)が福島県消防協会石川支部の代表として出場しました。ポンプ車の部への出場は平成20年の第1分団(両町班)以来、10年ぶりとなりました。

開会式前に福島県消防協会石川支部による激励会が現地で行われ、支部長の玉木幸一氏より「練習の成果を十分発揮してほしい」、また須藤町長より「浅川町、しいては石川郡の名誉と誇りにかけて全力を尽くしてほしい」とあいさつがありました。

生田目指揮者「操法大会当日に一番良い成績を残せたのでよかったです。今は一緒に操法を行った仲間たちに敬意と支えてくれた家族、応援してくれた皆さんに感謝の気持ちを伝えたいです。選手を代表してお礼申し上げます。」

大会終了後コメント
生田目指揮者「操法大会当日に一番良い成績を残せたのでよかったです。今は一緒に操法を行った仲間たちに敬意と支えてくれた家族、応援してくれた皆さんに感謝の気持ちを伝えたいです。選手を代表してお礼申し上げます。」

結果は15団体中11位(総合得点159・5点)となりましたが、3か月間の厳しい練習の成果か、ベストスコアを出すことができました。

ポンプ車操法の部1位は伊達市消防団(182・5点)、同時に行われた小型ポンプの部では1位は郡山市(94・0点)で小型ポンプは全国への切符を手にしました。なお、今大会にはポンプ車の部での全国大会がありません。

浅川町と同じく石川郡代表の石川町(小型ポンプの部)は、16団体中14位でした。



最前列が選手、左から生田目指揮者、小宅(善)1番員、富永2番員、小宅(裕)3番員、迎4番員、斎藤補助員(正)、市川補助員(副)

須藤団長「長い長い訓練が終わり、大会でよい成績を出すことができましたのはひとえに選手たちの頑張りであります。選手たちはこの結果を誇ってください。また、多くの方々に応援や支援をいただき、御礼を申し上げます。」

浅川町消防団では男性・女性問わず、消防団員を募集しております。
詳しくは役場総務課(☎36・4121)までお問い合わせください。



盆踊り教室が行われました

8月8日(水)に浅川小学校体育館において、盆踊り教室が行われました。

これは、浅川町に伝わる盆踊りを子ども達が体験することによって末永く伝承されることを願い、須藤ミツエさん、松崎昌子さん、中津ミチ子さんが講師となり行われたものです。

参加した浅川小学校児童約70名は、伝統の踊りを覚えようと一生懸命練習していました。



農地利用状況を調査

町農業委員会による平成30年度農地利用状況調査の合同確認が8月30日(木)に町内全域の農地を対象に行われました。

この調査は、法律に基づき守る農地の明確化、さらには遊休農地の発生防止など、農地利用の最適化を図ることを目的として毎年実施しているものです。調査において遊休化していると判断された場合、所有者の意向を確認する「意向調査」が11月末までに発送されることとなっております。

また、荒廃状況から農地としては再生困難であると判断された場合は、総会の議決により非農地判断がなされ、所有者に非農地通知書が発送されることとなります。



稲作状況調査

町農業委員会による平成30年度の稲作状況調査が、9月14日(金)に実施されました。

調査は、農業委員及び農地利用最適化推進委員が各方部に分かれ、町内全域において行われました。調査後、農業委員総会で調査結果が報告されましたが、例年になく高温や出穂時期の水不足や台風等の影響も見られ、全域的には長雨と低温等の影響が見られた昨年並みの見込みの報告となりました。

町農業委員会では、毎年9月の総会時に、その年の稲作の状況の調査を実施しています。



町の美化活動を実施

棚倉たばこ組合（近藤崇組合長）による環境美化活動が、9月14日(金)に行われました。

この活動は毎年実施されているもので、今年も組合の皆さんによる町内のごみ拾いなどの清掃活動が行われました。

毎年ありがとうございます。





壮年ソフトボール大会 父ちゃん母ちゃんバレーボール大会

第47回壮年ソフトボール大会父ちゃん母ちゃんバレーボール大会が8月26日（日）に町民グラウンド及び町民体育館において行われました。

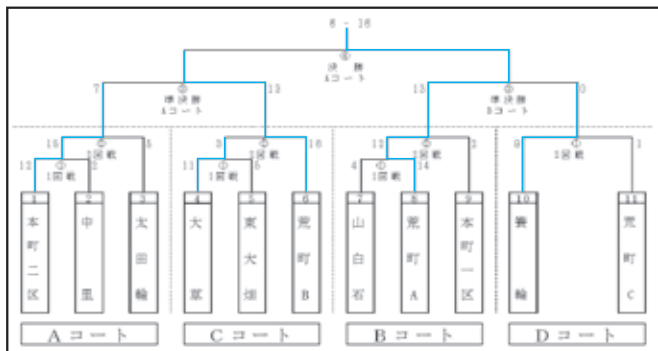
壮年ソフトボールでは11チームの参加があり、結果は荒町Aチームが大会5連覇で優勝、最優秀選手賞は優勝した荒町Aチームから金澤和典さんが受賞しました。父ちゃん母ちゃんバレーボールでは5チームの参加があり、結果は本町二区チームが大会4連覇で優勝、最優秀選手賞は優勝した本町二区チームから坂本良介さんが受賞しました。

大会当日は30度を超える猛暑となり、厳しいコンディションでの大会となりましたが、他チームとの親睦を図りながら参加した選手一人一人が猛暑に負けない気持ちで勝利を目指しプレーをしました。



☆大会結果☆

《選手宣誓》
 壮年ソフトボール代表
 江田明彦さん〔本町二区〕
 父ちゃん母ちゃん
 バレーボール代表
 小針由佳里さん〔袖山〕



| No. | チーム名 | 1 | 2 | 3 | 4 | 5 | 勝 | 負 | 順位 |
|-----|-------|---|---|---|---|---|---|---|----|
| 1 | 袖山 | | ● | ○ | ○ | ○ | 3 | 1 | 2 |
| 2 | 本町二区 | ○ | | ○ | ○ | ○ | 4 | 0 | 1 |
| 3 | 荒町親睦会 | ● | ● | | ● | ● | 0 | 4 | 5 |
| 4 | 滝輪一区 | ● | ● | ○ | | ● | 1 | 3 | 3 |
| 5 | 荒町C | ● | ● | ○ | ○ | | 2 | 2 | 3 |

《壮年ソフトボール》

- | | | | |
|-----|------|--------|---------|
| 優勝 | 荒町A | 最優秀選手賞 | 金澤 和典さん |
| 準優勝 | 荒町B | 優秀選手賞 | 小室 崇さん |
| 第3位 | みのわ | 敢闘賞 | 藤田 忠紀さん |
| 第3位 | 本町二区 | 敢闘賞 | 吉田 浩さん |

《父ちゃん母ちゃんバレーボール》

- | | | | |
|-----|------|--------|---------|
| 優勝 | 本町二区 | 最優秀選手賞 | 坂本 良介さん |
| 準優勝 | 袖山 | 優秀選手賞 | 関根 朗雄さん |
| 第3位 | 荒町C | 敢闘賞 | 緑川 真弓さん |
| 第3位 | 滝輪一区 | 敢闘賞 | 川井 景子さん |



荒町A
祝5連覇



本町二区
祝4連覇

心に残る7名の発表

「第27回浅川町少年の主張大会」が9月6日（木）に町中央公民館で開催されました。

大会では、町内の小中学生7名が、未来への希望や提案、家庭、学校生活、社会、地域活動及び身の回りや友達との関わりなど、日ごろ思っていることや感じていることなどをテーマに、会場の方々の心に残る素晴らしい発表をしました。

発表終了後は、浅川中学校の渡邊宏文校長から、一人一人の発表に対して講評があり、須藤町長からは賞状と記念品が贈られました。

- | | | | |
|---|----------------|----------|---------|
| 1 | ひとそれぞれ | 浅川中学校2年 | 蛭田 愛依さん |
| 2 | 大好き里白石、大好き浅川 | 里白石小学校6年 | 佐藤 悠彩さん |
| 3 | 動物たちの「幸せ」のために | 浅川小学校6年 | 郷田 魁さん |
| 4 | 「助ける」って何？ | 浅川中学校1年 | 圓谷 夏紀さん |
| 5 | 電子メディアとのつきあい方 | 浅川小学校6年 | 須藤 璃久さん |
| 6 | あたりまえを日常に | 浅川中学校3年 | 須藤 和さん |
| 7 | 父の代わりとはいかないまでも | 山白石小学校6年 | 松浦 大輝さん |



【みそ汁大学】 みんなで汗をかきました！



みそ汁大学 軽スポーツが8月23日（木）町中央公民館で開催されました。

講師の先生は、エアロビクスインストラクターの熊田靖子さんで、始めに体を動かすことの大切さや、体を動かすことにより脳が活性化することなどの講義があり、その後実際に体を動かしました。健康で過ごすためにも、みなさんも少しずつ体を動かしてみませんか。



ヘルシーなカレーを いただきました



ハーブ教室が8月9日（木）町中央公民館で開催されました。

今回は、暑い夏にぴったりなハーブを使用したカレーを作りました。「夏」のカレーと言えば「肉」ですが、今回は「あえて」肉類を使用せず、極力油を使わない、ハーブと野菜を中心としたヘルシーなカレーができ、参加者全員で試食しました。



後期の各種教室の申し込みが始まりました！

公民館では各種教室の参加者募集をしています。人気のある教室はすぐに定員に達してしまいますので、早めに申し込みをお願いします。詳しくは、4月に配布した募集要項をご覧ください。公民館にお問い合わせください。

【問い合わせ】 中央公民館 ☎36-2134



出生祝金贈呈



関根 涼ちゃん

裕一・美幸夫妻（荒町）に誕生した第3子、涼（すず）ちゃんです。

（平成30年4月18日生まれ、女の子）

～メッセージ～

3人助け合い、支え合いながら楽しく元気に成長してください。

祝米寿

いつまでもお元気で



内田 昭一さん

（東大畑二区）

- 趣味は？
植木です
- 特技は？
包丁を研ぐことです
- 戦時中の思い出は？
特にありません
- 若い頃、楽しかった思い出は？
友達と旅行に行ったことです
- 毎日、何をしていますか？
特に何もしていません
- 町の印象は？
よい町です
- 何か一言どうぞ
これから先もよろしくお願いいたします



内田 宗壽さん

（本町一区）

- 趣味は？
漢詩を読むことです
- 特技は？
特にありません
- 戦時中の思い出は？
中学三年生の四月だった戦争末期（昭和二十年）から終戦の日まで、石川山で放射線を持つ鉾石を掘ったことです。沢田の飛行場造りの土砂運びもしました
- 若い頃、楽しかった思い出は？
小学校の教員として児童と学習したときに、児童と交わした心の交流です
- 毎日、何をしていますか？
病気療養をしています
- 町の印象は？
よい町です。町民心を合わせ、住みよい町を建設しましょう
- 何か一言どうぞ
「温かい心が無ければ愛は生まれ
ない」「強い心が無ければ生きていけない」



根本 ナツ子さん

（畑田）

- 趣味は？
自分なりに体を動かすこと、お茶飲み、山に行くことなどです
- 特技は？
針仕事が好きでお手玉や箱などを作っています
- 戦時中の思い出は？
食べ物に苦労しました
- 若い頃、楽しかった思い出は？
夫の還暦に九州や沖縄などに行きました
- 毎日、何をしていますか？
五時三十分起きて、庭の草取りそして、友達の家に行きます
- 皆さんにはお世話になっています。体力が続く限りは行きたいですね
- 町の印象は？
浅川の花火です。若い青年が少なくなっていますね。本町、荒町青年会の皆さんご苦労様です
- 何か一言どうぞ
子ども達にお世話になり、孫とひ孫と残りの人生を楽しく過ごしたいです。本日は米寿のお祝いをいただきありがとうございます

松澤ヤス子さん
(荒町)



- 趣味は？
野菜作りです
- 特技は？
カラオケです
- 戦時中の思い出は？
食べ物がないで大変でした
- 若い頃、楽しかった思い出は？
お寺で先生が来てやっていた夜学に通うことが楽しかったです
- 毎日、何をしていますか？
野菜作りをしたり、新聞や本を読んだりして過ごしています
- 町の印象は？
皆さん穏やかで住みよい町です
- 何か一言どうぞ
のんびりと毎日を過ごしています。健康に注意して長生きしたいと思います

駒木根ヨシノさん
(本町一区)



- 趣味は？
歌を歌うことと草花観賞です
- 特技は？
特にありません
- 戦時中の思い出は？
B29に見つからないように帽子に草をさして、姉と田の草取りをしたことです
- 若い頃、楽しかった思い出は？
保健協力員で年に一度いろいろなところに旅行に行ったことです
- 毎日、何をしていますか？
買い物と食事作りを仕事にしています
- 町の印象は？
花火です。地雷火や仕掛けからくり(浅川の滝)、スターマインは特にすばらしいと思います
- 何か一言どうぞ
この町の土になれることを誇りに思います。米寿のお祝いありがとうございます

今月一品

ブロッコリーのじゃこサラダ

(こども園保育部栄養士 小宅智美さん)



あさかわこども園の保育部で提供しているブロッコリーのじゃこサラダをご紹介します。秋から春にかけて旬をむかえるブロッコリーと、カルシウムが豊富なしらすを使った簡単なサラダです。しらす干しは乾煎りすることで香ばしくなり食欲が増します。

【材料(作りやすい分量 児童4人分)】

| | |
|----------|------------|
| ブロッコリー | 1個 (200g) |
| にんじん | 1/5本 (30g) |
| 笹かまぼこ | 1枚 (30g) |
| しらす干し | 20g |
| 和風ドレッシング | 適量 |

【作り方】

- ① ブロッコリーは小房に分け、にんじんはいちょう切りに、笹かまぼこは食べやすい大きさに切る。
- ② ブロッコリー、にんじんをやわらかくなるまでゆでて、ザルにあけて冷ます。笹かまぼこもさつとゆでて、ザルにあけて冷ます。
- ③ しらす干しはフライパンで乾煎りして冷ます。
- ④ ブロッコリー、にんじん、笹かまぼこ、しらす干しを混ぜ合わせて、お好みの和風ドレッシングで和える。

【乳幼児の健診・教室】 ●対象者には個別通知します。母子健康手帳をご持参ください。

| | 3～4か月児健診 | 離乳食教室 | 股関節脱臼検査 |
|-------|---------------------------------|-----------------------|------------------------------|
| 日 程 | 10月9日(火) | 10月9日(火) | 10月11日(木) 11月8日(木) |
| 受付時間 | 午後0:30～0:45 | 午後1:00～1:10 | 午後1:30～1:45 |
| 場 所 | 保健センター | 保健センター | 石川町保健センター |
| 対 象 者 | 平成30年5月～6月生 | 平成29年12月～ 平成30年1月生 | 10月 平成30年6月生 11月 平成30年7月生 |
| | 幼児の歯科健康診査 | 3歳児健診 | お誕生教室 |
| 日 程 | 10月17日(水) | 10月30日(火) | 11月8日(木) |
| 受付時間 | 午後1:30～1:45 | 午後0:30～0:45 | 午前9:15～9:30 |
| 場 所 | 保健センター | 保健センター | あさかわ図書館 |
| 対 象 者 | 平成28年7月生 平成24・25・26年 10月生 | 平成27年6月～7月生 | 平成29年10月～11月生 |

【つどいの広場・育児相談】

日時：10月16日(火) 午前9時15分～11時15分

場所：保健センター

- 開催時間内に自由に来訪、帰宅が可能です。
- 身長・体重の測定ができます。

【にこにこ広場】 (あさかわこども園との育児支援連携事業)

日時：10月30日(火) 午前10時～11時

場所：あさかわこども園

- 受付時間は午前9時50分～10時です。
- 遅れないように集まってください。



富三レストランオープン!

～前売り券の発売は、10月10日(水)～10月13日(土)の午前9時～午後4時です～

日 時：平成30年10月18日(木)・19日(金)

午前11時30分～午後1時30分

場 所：吉田富三記念館

内 容：免疫力を高めるバランスのよい食事の提供
(1食500円 記念館見学費を含む。)

- ◎食事の前売り券を、吉田富三記念館で発売しています。
当日券はありません。あらかじめお買い求めください。
(前売り券がない場合、当日食事の提供はできません。)
- ◎子供用のいすを準備しております。(座位可能児用)

みなさまのご来店を
お待ちしております。



【こころの健康相談】

日 程：10月24日(水) (予約制) 場 所：保健センター

○相談を希望される方は、電話で申し込んでください。(☎36-4722)

○精神面で悩みを持っている方、心の病気や精神障害で困っている方やその家族、関係者が対象になります。

○相談には、医療機関の臨床心理士が応じます。秘密は守られます。

10月からの予防接種について

お子さん、高齢者の方の予防接種について下記のとおり実施いたします。対象の方には通知をします。ご不明な点がございましたら、保健センター（☎36-4722）までご連絡ください。

| 接種名 | 子どものインフルエンザ | 高齢者インフルエンザ |
|-------|------------------------------------------------------------------------------------------------------------------------------------------------------------------------------------------------------------------------|-----------------------------------------------------------------------|
| 対象者 | 満1歳（接種時）～中学3年生 ※任意接種です。 ※平成30年1月31日生まれまでのお子さんが対象です。 | ・65歳以上の方（接種時） ・60歳から65歳未満の方で、心臓、腎臓、呼吸器の機能に重篤な障害がある方（身体障害者手帳1～2級程度） |
| 接種回数 | 1人1回に限り助成 | 1回 |
| 自己負担額 | 助成額1,000円 ※差額は自己負担です。 | 1,350円 ※生活保護の方は無料 |
| 持参物 | ○石川郡内医療機関で受診する場合 母子健康手帳・接種料金 ※接種料金については、今年度から、医療機関で1,000円を差し引いた額を支払うようになります。（接種後の申請は、必要ありません。） ○石川郡外医療機関で受診する方 母子健康手帳・接種料金・償還払請求書（助成を受け取るために、記入するものです。） ※償還払請求書は、保健センターまたは、役場の保健福祉課にあります。 | 接種料金・保険証等 ※予診票は各医療機関にあります。 |
| 接種期間 | 平成30年10月1日～平成31年1月31日 | |
| 接種場所 | ○お子さんのインフルエンザ接種の予診票は、医療機関で受け取ってください。 ○各医療機関で個別接種になります。接種をするときは、必ず予約をしましょう。 ○償還払請求書の受付は、平成31年2月28日までとなります。接種期間を過ぎた場合は、全額自己負担になります。 | |

乳がん検診を受けましょう

- 対象者** 平成31年3月31日までに30歳以上となる女性の方
- 検診内容**
- 30～39歳の方は、視触診と超音波検査です。
 - 40歳～59歳の方は、視触診とマンモグラフィです。
 - 60歳以上の方は、マンモグラフィのみです。
- 負担金** 500円
- 日程** 11月13日（火）・11月27日（火）・12月3日（月）
12月12日（水）・12月14日（金）・12月18日（火）



- 注意点**
- ・受診票は、10月下旬頃、地区の保健協力員さんから配布されます。その際に予約をさせていただき、受診するようになります。「完全予約制」となります。
 - ・受診を希望される方で、受診票が届かない場合は保健センターにご連絡ください。
 - ・以下に該当される方は、集団検診を受診できません。
※乳がん術後の方、ペースメーカー、シャントチューブ、ポートが入っている方、豊胸術を受けている方、授乳中の方
 - ・しこり、痛みなど自覚症状のある方は、医療機関を受診してください。
 - ・不明な点は、保健センターに電話でお問い合わせください。（☎36-4722）

10月14日(日)は浅川町長選挙及び浅川町議会議員補欠選挙 10月28日(日)は福島県知事選挙の投票日です

町長選挙、議員補欠選挙、県知事選挙は私たちが生活をする上でとても身近な選挙です。棄権しないで、投票へ行きましょう。

以下の日程で選挙が行われます

浅川町長選挙
浅川町議会議員補欠選挙

平成30年10月14日(日)

福島県知事選挙

平成30年10月28日(日)

投票時間

午前7時00分～午後7時00分まで

投票所

町内5か所の投票所(『投票所入場券』に記載)

第1投票所(浅川町中央公民館)
第2投票所(大草集会所)
第3投票所(里白石北部集会センター)

第4投票所(山白石多目的研修センター)
第5投票所(小貫生活改善センター)

期日前投票ができます

投票日当日、仕事や旅行等で投票できない方は、期日前投票をすることができます。期日前投票には、郵送された『投票所入場券』を持参し、期間内に期日前投票所へお越しください。

期間

浅川町長選挙
浅川町議会議員補欠選挙

平成30年10月10日(水)から平成30年10月13日(土)まで

福島県知事選挙

平成30年10月12日(金)から平成30年10月27日(土)まで

投票時間

午前8時30分～午後8時00分まで

投票所

浅川町役場

その他

- 投票所入場券は、世帯主宛に郵送します。
- 自分の投票所は『投票所入場券』に記載してあります。ご確認のうえ、『投票所入場券』を持参し投票所へお越しください。
- 1人につき1回しか投票はできません。他の人の『投票所入場券』を持ってきても投票することはできませんので、必ずご本人様がお越しください。
- 身体の不自由により自書できない方は、投票所の事務従事者が代わりに記入して投票することができます。投票所の受付で係の者にお伝えください。

ご不明な点は、

浅川町選挙管理委員会

電話(36-4121)までお問い合わせください。



平成31年度 あさかわこども園園児募集

あさかわこども園は、0歳から2歳までのうち就労等により家庭保育ができないお子さんをお預かりする保育部と、3歳から小学校就学前のうち入園を希望されるお子さんをお預かりする幼稚部の2つの部で構成しています。

来年度の園児を下記により募集します。

○入園基準

【保育部】 生後6か月以上のお子さんで下記にあてはまる方

- ①家庭外就労や家庭内就労(自営業・農業・内職など)をしている方
- ②妊娠中である、出産後まもない方
- ③自身の疾病、病人の看病や介護をしている方など

【幼稚部】 原則として町内に住所を有する方

平成25年4月2日から平成28年4月1日までに生まれた方



○入園手続き

【保育部】 施設型給付費等支給認定申請書・保育所等入所申込書
就労証明書等の添付書類が必要です

【幼稚部】 施設型給付費等支給認定申請書・入園願書

※申込用紙は、あさかわこども園にあります。町ホームページにも掲載予定です。



○保育・教育時間

【保育部】 平 日 午前7時15分から午後6時15分

土曜日 午前7時30分から午後5時30分

【幼稚部】 平 日 午前7時15分から午後1時30分

※教育時間終了後～午後6時15分まで預かり保育を実施しています。

(別途審査が必要です。)

○入園受付期間

平成30年10月15日から11月9日まで(土・日・祝日を除く)

午前8時30分から午後5時15分まで



○保育料

【保育部】 所得に応じた保育料 0円～16,000円

【幼稚部】 入園料・授業料 無料

○その他

- ・育児休業明け等の理由により平成31年4月以降に保育部入園を希望する方は、こども園へご相談ください。
- ・その他、入園や運営に関して質問等がありましたらお問い合わせください。



【問い合わせ・申込み】 あさかわこども園 ☎36-3301

相談



「石川地方職業相談室」のご案内

石川地方職業相談室では、仕事を探している方、転職を考えている方などの職業相談や職業紹介を行っています。設置されている求人情報提供端末を使用して、ハローワークへ申し込まれた求人票もご覧いただけます。就職に役立つ職業訓練やセミナーの情報提供も行っております。ぜひご利用ください。

○開庁時間

午前9時～午後4時30分
月～金曜日（ただし、祝日・年末年始を除く）

○相談窓口

石川町字高田234番地の1
石川町合同庁舎1階
☎024712612484

「法の日司法書士無料法律相談」を実施します

10月1日は「法の日」です。福島県司法書士会では、法の日を記念して9月29日(土)～10月6日(土)までの間に県内11会場において、無料法律相談会を開催します。

相談内容は、不動産の相続・売買などの登記に関すること、多重債務問題、成年後見、その他裁判手続きに関することなどを中心に、皆様の日常生活に関連する様々な法律相談もお受けします。予約は不要です。また、

東日本大震災や原子力発電所事故による被災・被害についての相談にも応じていますので、お気軽に相談会場にお越しください。

△白河支部相談会場▽

○日時

平成30年10月6日(土)
午後1時～4時

○場所

白河市産業プラザ人材育成センター
白河市中田140

※その他の日時・場所については福島県司法書士会へお問い合わせください。

【問い合わせ】

福島県司法書士会
☎02415347502

「全国一斉法務局休日相談所」を開設します

法務局では、地域住民の方々から日常生活の様々な心配ごと、困りごとの相談をお受けし、行政サービスの一層の向上を図ることを目的として、「全国一斉法務局休日相談所」を開設します。

相談は予約制となりますが、無料で受けられ秘密は守られますのでご利用ください。

○日時

平成30年10月7日(日)
午前10時～午後4時

○場所

(1)福島地区
「福島地方法務局」
(福島合同庁舎)
福島市霞町1番46号
(2)いわき地区

「福島地方法務局いわき支局」(いわき地方合同庁舎)
いわき市平字堂根町4番地11

○内容

不動産・商業登記の手續、土地の境界問題(含む筆界特定)、遺産相続、地代・家賃等の供託、戸籍・国籍の問題、夫婦・家庭内の問題、成年後見、公証に関すること、お年寄り・子どもの虐待、いじめ・体罰問題、セクシャル・ハラスメント、障害者の差別問題、風評被害による人権問題など

○担当者

法務局職員、司法書士、土地家屋調査士、公証人、人権擁護委員

【問い合わせ】

福島地区
福島地方法務局総務課
☎024153411983
いわき地区
福島地方法務局いわき支局
☎02461231651

消費生活相談についてのお知らせ

石川地方消費生活相談室では、住民からの消費生活に関する相談を受け付けています。相談は電話または来所による面談にて行っています。秘密は厳守いたしますので、お気軽にお問い合わせください。

○受付日

月・火・木・金曜日
午前9時～午後4時
(祝日及び12月29日～1月3日を除く)

○場所

石川地方消費生活相談室

(石川町字高田234番地の1
石川町合同庁舎内1階)
☎024715716872

その他



平成30年分年末調整説明会のお知らせ

須賀川税務署では、次のとおり平成30年分年末調整説明会を行います。
※年末調整の諸用紙は、10月22日(月)から10月26日(金)の間で発送を予定しております。

○開催日時等

・須賀川市文化センター
(須賀川市牛袋町11)
11月13日(火)
午後1時30分～3時30分
(開場 午後1時)

対象者：須賀川市・岩瀬郡内の徴収義務者

・石川町共同福祉施設
(石川町字関根1-1・石川町商工会館内)

11月14日(水)
午後1時30分～3時30分
(開場 午後1時)

対象者：石川郡内の徴収義務者

【問い合わせ】
須賀川税務署(源泉所得税担当)

☎02481751194

自賠責
切れていませんか?

交通事故による死傷者数は



年々減少傾向にあるものの、平成29年の事故発生件数は約47万件、死傷者数は約58万人と、国民の誰もが交通事故の被害者にも加害者にもなり得る極めて深刻な状況となっています。
交通事故は車社会の負の部分であり、被害者にとっても加害者にとっても悲惨な結果をもたらすものです。
自賠責保険・共済は、「交通事故被害者を救済する基本的な対人賠償の確保」と、万一「交通事故の加害者になってしまった場合の経済的負担を補う」制度であり、すべてのクルマ・バイク1台ごとに加入が義務付けられています。
一人一人が、より一層自賠責制度の役割や重要性、保険金・共済金の支払いのしくみなどを十分に理解・認識することがとても大切です。
自賠責保険・共済なしでの運行は法令違反です!
自賠責保険・共済は、万一の自動車事故の際の基本的な対人賠償を目的として、自動車損害賠償保障法に基づき、自動車に加入が義務づけられており、自賠責保険・共済なしで運行することは法令違反ですのでご注意ください!

米の放射性物質全量全袋検査のお願い

米の放射性物質全量全袋検査について、次の2点についてもご協力をお願いします。

○米袋再利用の注意点について

自家保有米用などに、昨年検査を受けた米袋を再利用する場合には、昨年のバーコードラベルの上に今年のバーコードラベルを重ねて貼り付けてください。また、検査済みラベルにマジックで“×”を付けてください。

○放射性物質全量全袋検査「精米袋用ラベル」について

全量全袋検査を受けた米袋を小分けにしたり、精米したりして、検査済みラベルが使えなくなった場合にも、全量全袋検査済みであることを証明する【精米袋用ラベル】があります。

【精米袋用ラベル】は、全量全袋検査を受け、農産物検査（等級検査）を受けた福島県産米を100%使用した袋に貼付することができます。ラベルは無償で配布していますので、希望者は県の担当課へ直接お申し込みください。



精米袋用ラベルの申し込み先

ふくしまの恵み安全対策協議会

☎024-521-8446（福島県環境保全農業課）

犬や猫も家族の一員です！

○小さな命を大切に

動物を飼う場合は、最後まで責任を持って飼いましょう。

万が一飼えなくなった場合は、新たな飼い主を探すよう努めましょう。

○犬の登録と狂犬病予防はお済みですか？

犬を飼ったら登録と年1回の狂犬病予防注射を必ず受けましょう。また、死亡した場合には死亡届の手続きが必要です。

万が一迷子になってしまった時のためにも、首輪等に鑑札と狂犬病予防注射済票をつけましょう。

○犬の放し飼い、放し散歩は禁止です！

犬の放し飼い、放し散歩は条例で禁止されています。家ではおとなしく、しつけの行き届いた犬でも、外では人に咬みついてけがをさせたり、庭や畑を荒らしたりすることがあります。また、交通事故などの危険もあります。

犬を放すことは他人の迷惑になりますので、絶対にしないでください。

○猫は室内飼いが一番安全です

屋外には交通事故や病気などの危険があり、フンやいたずらによるトラブルの可能性もあります。運動できる場所や寝床、爪とぎなどを用意し、室内で飼うようにしましょう。万が一屋外に出てしまい迷子にならないよう、迷子札をつけて飼い主がわかるようにしましょう。

また、野良猫に餌を与えた結果、不幸な子猫が生まれるケースが増えています。むやみに野良猫に餌を与えないようにしましょう。

○フンは必ず持ち帰りましょう

犬の散歩の際にはビニール袋、水の入ったペットボトルを持参し、フンは自宅に持ち帰り、場所によってはオシッコの跡を水で洗い流すなどの配慮も必要です。

猫の場合は猫用トイレを用意し、そこで排泄させるようにしましょう。

○愛情を持って犬や猫を可愛がってくれる方を探しています！

動物愛護センターでは、収容された犬や猫を、愛情を持って飼養できる方へ譲渡しています。

譲り受けを希望される方は、動物愛護センターまでご連絡ください。

福島県動物愛護センター

〒963-7732 田村郡三春町大字上舞木字向田17番 ☎024-953-6400



【問い合わせ】

住民課 ☎36-4124



お誕生おめでとう

| 赤ちゃんの名前 | 性別 | 両親 | | 行政区 |
|---------|----|----|----|-----|
| 江田 莉子 | 女 | 久弥 | 実穂 | 根岸 |

◆おくやみ申し上げます◆

| 亡くなった方 | 年齢 | 行政区 |
|---------|-----|------|
| 佐川 ツマ | 93歳 | 大草 |
| 白川 サク子 | 91歳 | 荒町 |
| 渡邊 喜一 | 89歳 | 本町1区 |
| 松本 喜久雄 | 87歳 | 本町2区 |
| 酒井 和子 | 83歳 | 滝輪1区 |
| 久保木 セツ子 | 87歳 | 大草 |

平成30年8月届出分を掲載。
ご家族の承諾を受けた方のみ掲載します。(敬称略)

行政相談員による相談所の開設

10月15日(月)から21日(日)までの1週間は「行政相談週間」です。

行政相談は、役所(国、県及び市町村)や特殊法人等の仕事に関して、苦情や困っていること、心配なこと、分からないこと、要望したいことなどについて相談に応じ、その解決をお手伝いするものです。

浅川町においては、行政相談週間中も、行政相談員が自宅等で相談に応じているほか、下記の日程で行政相談所を開設します。

○日時 10月17日(水) 午前10時～正午まで

○場所 地域福祉センター

○行政相談員

氏名: 小室幸子

住所: 浅川町大字畑田字戸屋入59

電話番号: 36-2941

【問い合わせ】 総務課 ☎36-4121

軽自動車等の手続きについて

自動車販売業者等に車両を引き渡した、登録変更の手続きを依頼した、または他の人に譲った場合、廃車や名義変更の手続きが完了していません。車両を手離した後は、必要な手続きが完了しているか必ず確認してください。3月31日までに手続きが完了されていない場合は、翌年度も引き続き課税されますのでご注意ください。



【問い合わせ】 税務課 ☎36-4122

戸籍に記載されていない方へ

戸籍に記載されておらず、各種行政サービスが受けられない等でお困りの方は、法務局や町の戸籍担当窓口にご相談ください。

また、このような困っている方をご存じの方も、ご相談ください。

どのような手続きをとることが最善なのか、皆様の事情をお伺いして、法務局またはお住まいの町の戸籍担当職員が、あなたと一緒に考えます(相談無料、秘密厳守)。

詳細については、法務省ホームページをご覧ください。

法務省ホームページ

http://www.moj.go.jp/MINJI/minji04_00034.html

【問い合わせ】

福島地方方法務局白河支局 ☎0248-22-1207
住民課 ☎36-4124

国保の届け出はお早めに!!

国保に加入するときや、国保をやめるときは届け出が必要です。

加入の届け出が遅れると・・・

- 新しく加入資格を得た国保の保険証が交付されないため、その間にかかった医療費が全額自己負担になります。
- 保険税は加入の届け出をした日からではなく、国保の加入資格を得た時点までさかのぼって納めなければなりません(遡及賦課)。

やめる届け出が遅れると・・・

- ほかの医療保険に加入したのに、国保をやめる届け出をしないと、国保の保険税とほかの医療保険の保険料を二重に支払ってしまうことがあります。
- 国保の保険証を返却せずに間違えて保険証を使い医療を受けてしまうと、国保が負担した医療費をあとから返さなければなりません。

届け出は下のものを持参し、必ず14日以内に役場保健福祉課で行ってください。

○国保に加入するとき

(職場を退職したときや被扶養者から外れたとき、など)

- ・資格喪失証明書 ・印鑑
- ・マイナンバーカードまたはマイナンバー通知カード

○国保をやめるとき

(職場の健康保険に加入したときや家族の被扶養者になったとき、など)

- ・職場の健康保険の保険証 ・印鑑
- ・マイナンバーカードまたはマイナンバー通知カード

申請について分からないことや、14日以内に届け出ができない場合などは、お問い合わせください。

【問い合わせ】 保健福祉課 ☎36-4123



10月の主な行事予定

町防災行政無線の定時放送を併せてお聞きください

可燃ゴミ 全地区収集 月・木曜日の週2回

資源ゴミ A地区▶荒町、本町一区・二区、東大畑一区・二区

不燃ゴミ B地区▶上記以外の区域

| 日 (SUN) | 月 (MON) | 火 (TUE) | 水 (WED) | 木 (THU) | 金 (FRI) | 土 (SAT) |
|-------------------------------------------------------------------------------------------------------------|-----------------------------------------------------------------------------------|-----------------------------------------------------------------------|--------------------------------------------------------------------------------------------------------|-----------------------------------------------------------------|----------------------------------------------------------------|-------------------------------------------------------------------------------|
| 9/30 むかしばなしかたりの会 (あさかわ図書館) 総合健診 (保セ) ⑤大竹眼科 (石川町) ☎26-4118 ⑤おおひら整形外科 (棚倉町) ☎33-9468 | 10/1 衣替え 休館日 (富三記念館) (あさかわ図書館) 総合健診 (保セ) | 2 総合健診 (山白石多目的センター) 県駅伝大会【〜3日】 (中学校) 小体連陸上大会・弁当の日 (各小学校) | 3 総合健診 (里白石北部集会センター) | 4 幼小交流 (こども園) | 5 避難訓練 (こども園) | 6 |
| | 可燃 全地区 | 資源 B地区 不燃 A地区 | 役場窓口延長 | 可燃 全地区 | | |
| 7 ⑤ひらた中央病院 (平田村) ☎55-3333 ⑤境厚生病院 (境町) ☎43-1145 | 8 体育の日 休館日 (あさかわ図書館) ⑤ひらた中央病院 (平田村) ☎55-3333 ⑤木村医院 (矢祭町) ☎46-3528 | 9 休館日 (富三記念館) 3〜4か月健診・離乳食教室 (保セ) たんぽぽお話し (こども園:保) | 10  | 11 股関節脱臼検査 (石川町保セ) | 12 | 13 |
| | 可燃 全地区 | 可燃 全地区 資源 A地区 不燃 B地区 | 役場窓口延長 | 可燃 全地区 | | |
| 14 浅川町長選挙・浅川町議会議員補欠選挙 休館日 (富三記念館) ⑤ひらた中央病院 (平田村) ☎55-3333 ⑤あらまくりニック (棚倉町) ☎33-8018 | 15 休館日 (富三記念館) (あさかわ図書館) | 16 | 17 内科検診 (こども園:保) | 18 歯科検診 (こども園:保) | 19 学校祭前日祭 (中学校) 三校合同芸術鑑賞教室 (小学校) 身体測定 (こども園:保) | 20 浅龍祭 (中学校) |
| | 可燃 全地区 | 資源 B地区 不燃 A地区 | 役場窓口延長 | 可燃 全地区 | | |
| 21 模擬火災訓練 ハンドメイド教室 (あさかわ図書館) ⑤ひらた中央病院 (平田村) ☎55-3333 ⑤つちやクリニック (境町) ☎43-2250 | 22 休館日 (富三記念館) (あさかわ図書館) | 23 | 24 こころの健康相談 (保セ) | 25 | 26 自由参観 (こども園) | 27 学習発表会 (里小・山小) 校内持久走記録会 (山小) 発表会 (こども園:保) |
| | 可燃 全地区 | 資源 A地区 不燃 B地区 | 役場窓口延長 | 可燃 全地区 | | |
| 28 福島県知事選挙 休館日 (富三記念館) ⑤大竹眼科 (石川町) ☎26-4118 ⑤金澤医院 (矢祭町) ☎43-2312 | 29 休館日 (富三記念館) (あさかわ図書館) 繰替休業日 (里小・山小) | 30 3歳児健診 (保セ) にこにこ広場 (こども園) | 31 広報発行日  | 11/1 三校合同マラソン記録会 (各小) 避難訓練 (こども園) いも煮会 (こども園:保) | 11/2 もちつき会 (こども園:幼) 総合文化祭 (中央公民館) | 11/3 文化の日 さんぎょうまつり・秋の刈り上げ 豊秋花火 休館日 (あさかわ図書館) 総合文化祭 (中央公民館) |
| | 可燃 全地区 | 資源 B地区 不燃 A地区 | 役場窓口延長 | 可燃 全地区 | | |

町の動き

人口 6,490人 (-15)
 男 3,259人 (-8)
 女 3,231人 (-7)
 世帯 2,162世帯 (-3)
 (9月1日現在)

8月の

火災件数 0件
 救急出動件数 32件
 人身事故件数 0件
 刑法犯件数 1件

今月の納期 10月31日(水)

町県民税 3期
 国民健康保険税 4期
 介護保険料 4期
 後期高齢保険料 3期

【忘れずに納付してください。】



笑顔で絆ごう 町民リレー

町民の方から町民の方へ友だちの輪を
ひろげていくコーナーです



小濃拓実さん (大草)

- ▶年齢は？ 22歳
- ▶出身は？ 浅川町
- ▶家族構成は？
父、母、姉、兄、祖母
- ▶趣味は？ ゴルフ
- ▶今欲しいものは？ 車
- ▶楽しかった思い出は？
友達との旅行
- ▶どんなスポーツが好きですか？
野球
- ▶プチ将来の夢は？
居酒屋を開く
- ▶町の印象は？
静かで住みやすい
- ▶何か一言どうぞ
コータお願いします (笑)

次回は
鈴木康太さん
(太田輪)
の予定です



久保木澄江さん (大草)

- ▶年齢は？ 37歳
- ▶出身は？ 鮫川村
- ▶家族構成は？
夫、長男、次男、義父母、犬、猫
- ▶趣味は？ 買い物、飲み
- ▶今欲しいものは？ 家
- ▶楽しかった思い出は？
ゆかいな仲間達とのあてのない年越旅行
- ▶どんなスポーツが好きですか？
格闘技 (見る方で)
- ▶プチ将来の夢は？
家族と沖縄旅行
- ▶町の印象は？
人が温かい
- ▶何か一言どうぞ
あーちゃんよろしくね♡

次回は
江田亜沙未さん
(根岸)
の予定です

